



stopper – das Personenleitsystem



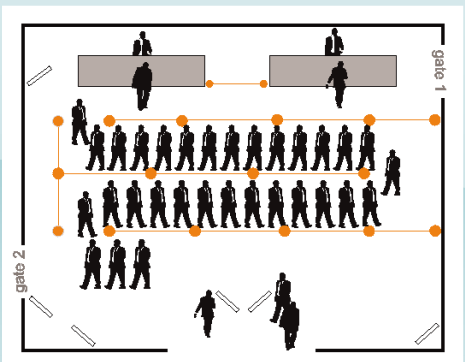
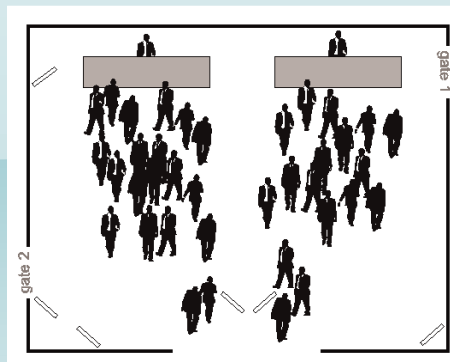
stopper, das Personenleitsystem von Künstdinger entwickelt und produziert, überzeugt Kunden weltweit. Wo immer Menschen zusammenkommen ist stopper im Einsatz. Flughäfen, Bahnhöfe, Kaufhäuser, Theater, Kinos, Stadien, Messen, Kultur- oder Sportveranstaltungen sowie natürlich bei Post, Bank, Versicherungen und Behörden aller Art.

Dabei übernimmt stopper zwei Aufgaben: Leiten und Sichern. Strukturieren und führen Sie die Wartenden und sichern Sie zugleich Privatsphäre z. B. am Schalter. Verhindern Sie außerdem unbefugtes Betreten von nicht-öffentlichen Bereichen. Das Sortiment wird ständig weiterentwickelt. Über 4.500 mögliche Standard-Kombinationen stehen für Sie zur Auswahl. Ungewöhnliche Materialien, neue Farben oder die Personalisierung von Gurt und Basis mit Digitaldruck sind kein Problem, Fragen Sie uns.

Sie haben nur Vorteile mit stopper!



Menschen leiten mit stopper heißt Platz sparen, Zeit gewinnen und Stress vermindern. Wartende wie auch Personal sind deutlich relaxter, Räume werden optimal genutzt und Abläufe flüssiger.



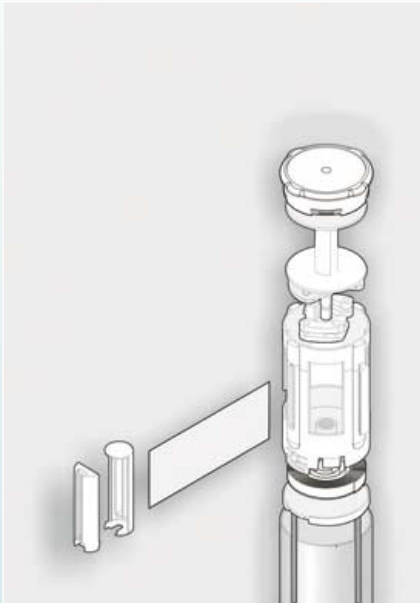
Neue Materialien, neue Trends? Mit stopper kein Problem! Bei uns finden Sie ungewöhnliche Kombinationen wie die Aluminiumausführung mit einer Basis aus satiniertem Glas. stopper ist ein modulares System. Einzelteile können gewechselt werden. Die Gurtgehäuse werden in Standpfosten einfach eingeschoben und rasten in die entsprechenden Lochbohrungen ein. Durch Knopfdruck öffnet sich der Verschluss und das Gurtgehäuse kann entnommen und ausgetauscht werden.

Jedes Gurtgehäuse hat ein M8 Schraubgewinde. Hier werden die Accessoires befestigt. Sie finden Prospekt- und Posterhalter, Acrylglasschilder oder Tische im Zubehörprogramm.

Auf den folgenden Seiten finden Sie alles für Ihr persönliches stopper-System



Was macht stopper aus?



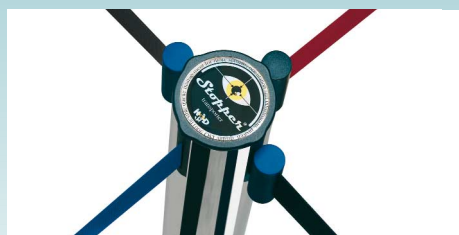
Das Gewinde: Integriertes M8 Gewinde für alle Accessoires

Die Bremse: Die eingebaute Fliehkraftbremse passt ihre Bremsstärke an die Rotationsgeschwindigkeit des Mechanismus an. Das Gurtband wird von Anfang bis Ende mit gleicher Geschwindigkeit eingezogen. Keine Hand- und Fingerverletzungen durch unkontrollierte Ausschläge des Bandes beim Einzug.

Die Feder: Eigens für stopper haben wir eine Stahl-Flachfeder mit abgerundeten Kanten entwickelt. Ihre Federwirkung verläuft linear. Der Zug auf den Gurt wirkt immer gleichmäßig. Das heißt für Sie: Kein Umfallen der Pfosten durch zu starken Zug bei Vollauszug und ausreichende Spannung auch bei geringem Gurtauszug. Mit stopper nutzen Sie die gesamte Gurtlänge von 3 m optimal.

Der Verschluss: Jedes Gurtband hat einen Verschluss mit Sicherung. Diese Sicherung rastet ein und verhindert unbeabsichtigtes Auslösen oder Herausgleiten. zum Öffnen genügt ein Knopfdruck. Diese Sicherung ist Standard bei allen Gurtausführungen.

Die Gurtkassette: Aus bruchsicherem ABS ohne Schrauben und Klebstoff montiert. An das 4-Wege-Gehäuse können Sie weitere stopper anschließen ohne zusätzliche Adapter. Alle hervorstehenden Teile und sichtbaren Kanten sind gerundet: Keine Verletzungsgefahr, Kleidung kommt nicht zu Schaden. Das ABS-Gurtgehäuse wird in den Pfosten eingeschoben und rastet sicher ein. Zum Austausch die Verschlussfeder einfach per Knopfdruck öffnen und das Gehäuse herausziehen.





Art.-Nr.: STGHBL
leeres Gurtgehäuse, blau
Preis: 8,00 Euro



Art.-Nr.: STGH12065BSW
Gehäuse blau + Gurt schwarz
Preis: 37,00 Euro



Art.-Nr.: STGH12065BBL
Gehäuse blau + Gurt blau
Preis: 37,00 Euro



Art.-Nr.: STGH12065BRT
Gehäuse blau + Gurt rot
Preis: 37,00 Euro



Art.-Nr.: STGH12065BGR
Gehäuse blau + Gurt grau
Preis: 37,00 Euro



Art.-Nr.: STGHSW
leeres Gurtgehäuse, schwarz
Preis: 8,00 Euro



Art.-Nr.: STGH12065SSW
Gehäuse schwarz + Gurt schwarz
Preis: 37,00 Euro



Art.-Nr.: STGH12065SBL
Gehäuse schwarz + Gurt blau
Preis: 37,00 Euro



Art.-Nr.: STGH12065SRT
Gehäuse schwarz + Gurt rot
Preis: 37,00 Euro



Art.-Nr.: STGH12065SGR
Gehäuse schwarz + Gurt grau
Preis: 37,00 Euro



Art.-Nr.: ST980AR
Pfosten Silber
Preis: 43,00 Euro



Art.-Nr.: ST980AL
Pfosten Aluminium
Preis: 36,00 Euro



Art.-Nr.: ST980CM
Pfosten Chrom
Preis: 62,00 Euro



Art.-Nr.: ST980OT
Pfosten Messing
Preis: 68,00 Euro



Art.-Nr.: ST980IX
Pfosten Stahl Look
Preis: 55,00 Euro



Art.-Nr.: ST980SW
Pfosten Schwarz
Preis: 43,00 Euro



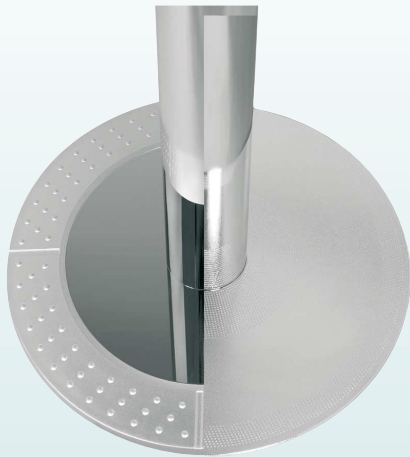
Art.-Nr.: ST980PC
Pfosten transparent Polycarbonat
Preis: 86,00 Euro



Art.-Nr.: ST980YE
Pfosten Gelb
Preis: 43,00 Euro



Art.-Nr.: ST980RS
Pfosten Rot
Preis: 43,00 Euro



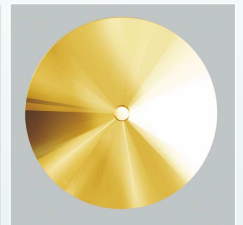
Art.-Nr.: STKINSAR
Dekorscheibe Silber
Preis: 23,50 Euro



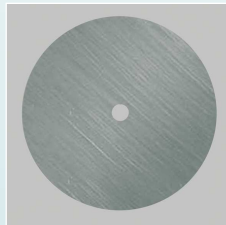
Art.-Nr.: STKINSAL
Dekorscheibe Aluminium
Preis: 23,50 Euro



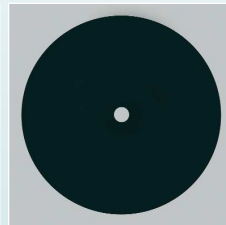
Art.-Nr.: STKINSCM
Dekorscheibe Chrom
Preis: 40,00 Euro



Art.-Nr.: STKINSOT
Dekorscheibe Messing
Preis: 27,50 Euro



Art.-Nr.: STKINSIX
Dekorscheibe Stahl
Preis: 16,80 Euro



Art.-Nr.: STKINSSW
Dekorscheibe Schwarz
Preis: 23,50 Euro

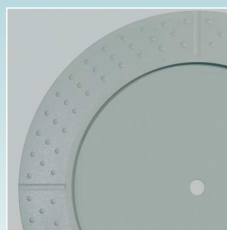


Art.-Nr.: STKINSVE
Dekorscheibe Glas
Preis: 17,50 Euro

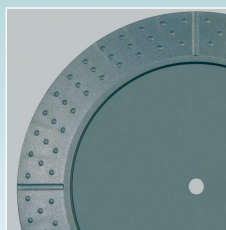
Mehr als unglaubliche 4.500 Möglichkeiten für Ihren ganz persönlichen stopper System!
Kombinieren Sie: Gurtmechanismus + Pfosten + für die Master-Basis die Dekorscheibe + Trittschutzring oder einfach eine Eco-Basis bzw. Glasbasis.



Art.-Nr.: STKABSAR
Trittschutzring Silber
Preis: 56,50 Euro



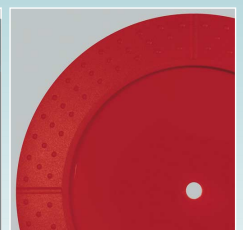
Art.-Nr.: STKABSGM
Trittschutzring Grau metallic
Preis: 42,00 Euro



Art.-Nr.: STKABSSG
Trittschutzring Schiefergrau
Preis: 37,00 Euro



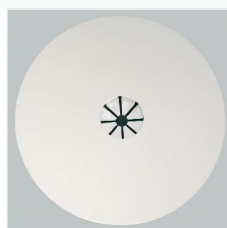
Art.-Nr.: STKABSSW
Trittschutzring Schwarz
Preis: 42,00 Euro



Art.-Nr.: STKABSRS
Trittschutzring Rot
Preis: 42,00 Euro



Art.-Nr.: STKABSBL
Trittschutzring Blau
Preis: 42,00 Euro



Art.-Nr.: STE330LG
Eco Basis Lichtgrau
Preis: 41,00 Euro



Art.-Nr.: STE330CM
Eco Basis Chrom
Preis: 51,50 Euro



Art.-Nr.: STE330SZ
Eco Basis Schwarz
Preis: 41,00 Euro



Art.-Nr.: STE330VE
Eco Basis Glas
Preis: 40,00 Euro



stopper wall

Ohne Pfosten und Basis: Auch mit der Wandhalterung steht Ihnen das komplette 4-Wege System von stopper zur Verfügung. Nicht nur die Auszüge parallel und rechtwinklig zur Montagefläche, sondern auch der 4. Auszug rückseitig. Den 4. Auszug setzen Sie dann ein, wenn Sie die Wandhalterung verdeckt montieren.



Art.-Nr.: STWH130CM
Wandhalterung hochglanz verchromt, inkl. Schrauben & Dübel

Preis: 46,50 Euro

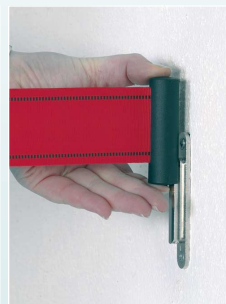
Art.-Nr.: STWH130AR
Wandhalterung silbermatt veredelt, inkl. Schrauben & Dübel

Preis: 44,00 Euro



Art.-Nr.: STWC90
Wandclip Messing vernickelt, inkl. Schrauben & Dübel

Preis: 16,00 Euro



stopper antipanic

stopper antipanic ist die perfekte Ergänzung für Ihr stopper Personenleitsystem. Der Adapter kann jederzeit an alle stopper Gurtkassetten angebracht werden. Sein Magnetverschluss ist so eingestellt, dass der Gurt bei normalem Betrieb sicher hält, bei entsprechendem abruptem Druck jedoch sofort öffnet.

Vor allem bei festinstallierten stoppern vor Ausgängen ein sicherheitstechnisches Muss.



Art.-Nr.: STAP70SZ
stopper antipanic schwarz

Preis: 8,00 Euro